

OLI è un complemento di arredo funzionale ed estremamente pratico, il suo design semplice e senza tempo lo rende adatto in qualsiasi contesto. Gli OLI Tables di Vinicio Design hanno un aspetto sobrio e sono disponibili in due altezze, il tavolino basso ed il tavolo di servizio standard. Sono dotati di top dai bordi smussati in legno massello naturale o verniciato, tutte le superfici metalliche dispongono di robusta finitura verniciata a polvere di facile manutenzione.



OLI is a functional and extremely practical furnishing accessory, with simple timeless design making it suitable for any context. These OLI Tables by Vinicio Design have an understated look and come at a choice of two heights: the coffee table, and the standard service table. They feature stained or lacquered solid wood chamfered tops, and their low-maintenance metal surfaces have a tough powder-coated finish.

OLI est un meuble fonctionnel et extrêmement pratique, sa conception simple et intemporelle le rend approprié dans n'importe quel contexte. Les tables OLI de Vinicio Design ont un look sobre et existent en deux hauteurs, la table basse et la table de service standard. Elles sont dotées d'un plateau en bois à bords biseautés en bois massif naturel ou peint, toutes les surfaces métalliques sont en époxy et sont faciles à entretenir facile.



furniture to connect people

OLI
Vinicio Design / 2023

Diemme.



furniture to connect people

MUSA
Giorgio Gurioli / 2023

Diemme.

L'identità di **MUSA** è ibrida, adattabile agli ambienti di lavoro, al contract, così come agli spazi puramente domestici. È piacevole per godersi un film, per concentrarsi su un report o per isolarsi con un buon libro. Comfort e morbidezza sono le parole chiave di MUSA, invita al relax già al primo sguardo grazie alle generosa cuscineria. Per aumentare la sensazione di benessere, la seduta accompagna lo schienale e si sposta in maniera quasi impercettibile grazie ad una leva collocata sotto la seduta e può essere abbinata ad un accogliente pouf poggiatesta coordinato. I rivestimenti sono previsti in pelle o in tessuto impreziositi da un'elegante cucitura che ne sottolinea l'armonia delle forme. La zip che attraversa lo schienale è un elemento estetico e funzionale.



MUSA can be classified as a hybrid, suited to workspaces as well as to both commercial and residential settings. It's ideal for enjoying a film, focusing on a report or to burying yourself in a good book. Comfort and softness are MUSA's key features, and as soon as you see it you want to relax in its generous cushioning. To enhance the feelgood effect, the seat and back move almost imperceptibly by means of an underseat lever and can be used in conjunction with the matching pouf-cum-footstool. MUSA comes in fabric or leather with elegant feature stitching that highlights the harmonious shaping.

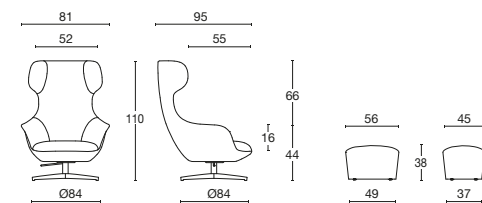
L'identità di MUSA è ibrida, adattabile agli ambienti di lavoro, al contract, così come agli spazi puramente domestici. È piacevole per godersi un film, per concentrarsi su un report o per isolarsi con un buon libro. Comfort e morbidezza sono le parole chiave di MUSA, invita al relax già al primo sguardo grazie alle generose cuscinerie. Per aumentare la sensazione di benessere, la seduta accompagna lo schienale e si sposta in maniera quasi impercettibile grazie ad una manetta collocata sotto la seduta e può essere abbinata ad un accogliente pouf poggiatesta coordinato. I rivestimenti sono previsti in pelle o in tessuto impreziositi da un'elegante cucitura che ne sottolinea l'armonia delle forme. La zip che attraversa lo schienale è un elemento estetico e funzionale.



Musa soft seating / Cuoio

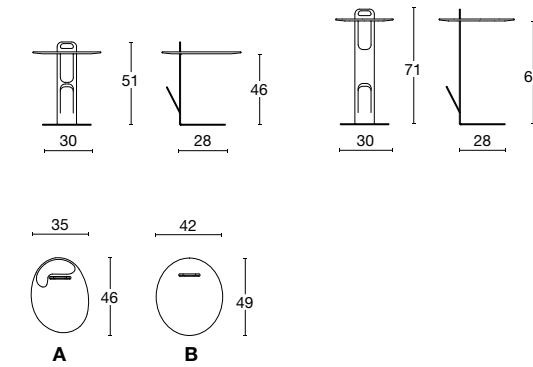
MUSA

Giorgio Gurioli / 2023



OLI

Vinicio Design / 2023



Oli work table / Verde - Legno

