

STRUTTURA Realizzata in legno abbinato a particelle di legno grezzo biodegradabile e pannelli di fibra di legno duro.

IMBOTTITURE Cuscini di seduta, braccioli, poggiatesta e schienali reclinabili sono realizzate in poliuretano espanso. Tutte le parti sopraelencate sono ricoperte da una termofalda di dacron autoestinguente. Cuscini di seduta a densità differenziata: parte superiore di densità 30 kg/mc soffice, parte inferiore di densità 35 kg/mc portante, ricoperti da una termofalda da 350 gr/mq.

Braccioli: densità 35 kg/mc. Termofalda da 350 gr/mq.
Poggiatesta: densità 25 kg/mc. Termofalda da 450 gr/mq.

Spalliere poggiatesta: densità 25 kg/mc. Termofalda da 450 gr/mq.
Imbottiture di completamento: densità 21 kg/mc.

RIVESTIMENTO Pelle o microfibra, non sfoderabile. Per le caratteristiche del rivestimento e della manutenzione vedere relative schede tecniche.

PIEDI In legno massello di faggio evaporato con profilo in metallo, tinto con vernici ecologiche ad acqua, nei colori wengé, noce brunito, noce. H: cm. 5.

NOTE Gli schienali sono dotati di meccanismo manuale a cricchetto, reclinabili a seconda del comfort desiderato.

le versioni letto sono dotate di reti a due pieghe elettrosaldate, realizzate in acciaio ad alta resistenza, verniciate a forno con polveri epossidiche.

Reti: divano 3 posti: 180x201; divano 2 posti maxi: 160x201; 2 posti: 140x201; poltrona: 90x201.

Materassi: in poliuretano espanso divano 3 posti: 160x196x16; divano 2 posti maxi: 140x196x16; divano 2 posti: 120x196x16; poltrona: 70x196x16.

FRAME Hardwood combined with plywood and particle board.

PADDING Seat cushion, armrests, lumbar supports and backrests-headrests are made in polyurethane foam. Every part mentioned is covered with a layer of self extinguishing dacron.

Seat cushions with varying density: Upper part 35 kg/m3 soft, bottom part 35 kg/m3 supporting. Dacron layer 350 gr/m2.

Armrests: Polyurethane foam 30 kg/m3 with part in density 40 kg/m3. Dacron layer 400 gr/m2.

Lumbar supports: Polyurethane foam 25 kg/m3. Dacron layer 450 gr/m2.

Backrests-headrests: Polyurethane foam 25 kg/m3. Dacron layer 450 gr/m2.

Frame padding: Polyurethane foam 21 kg/m3.

COVER Leather not removable. Fabric or microfiber fully removable. Please check covering details for care instructions.

FEET In polished steel or in beech wood coloured wengé, walnut or dark walnut. H 5 cm.

NOTE Bed versions are equipped with two folds electro-welded bed mechanisms made of steel painted with epoxy powder finishes baked.

Mechanisms: 3 seater 180x201; 2 seater maxi 160x201; Armchair 90x201.

Mattress : in polyurethane foam 3 seater 160x193x16; 2 seater maxi 140x193x16 ; 2 seater 120x193x16 ; Armchair 70x193x16.

STRUCTURE En bois, multiples et particules habillés d'une couche de dacron.

REMBOURRAGE Coussins d'assise, accoudoirs, cale reins et dossiers appui-tête en polyuréthane expansé.

Toutes les parties indiquées sont couvertes par une couche de dacron autoextinguible.

Coussins d'assise à densité différenciée: Partie supérieure 35 kg/m3 souple, partie inférieure 35 kg/m3 portante. Couche en dacron 350 gr/m2.

Accoudoirs: Polyuréthane expansé 30 kg/m3 avec parties en densité 40 kg/mc recouvert avec une couche de dacron 400 gr/m2.

Cale reins: Polyuréthane expansé 25 kg/m3 recouvert avec une couche de dacron 450 gr/m2.

Dossiers appui-tête: Polyuréthane expansé 25 kg/m3 recouvert avec une couche de dacron 450 gr/m2.

Rembourrage de complément : densité 21 kg/m3.

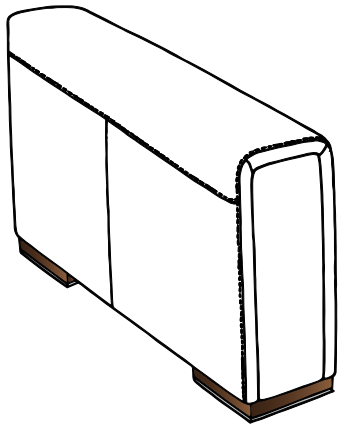
REVETEMENT Cuir non déhoussable. Microfibre ou tissu déhoussable. Pour les caractéristiques du revêtement aussi bien que pour l'entretien veuillez consulter les fiches techniques appropriées.

PIEDS En acier poli ou en hêtre massif teinté wengés, noyer ou noyer foncé. H 5 cm.

NOTE Les versions lit sont équipées avec sommier deux plis électro-soudé, réalisé en acier à haute résistance, peint avec des poudres époxy au four.

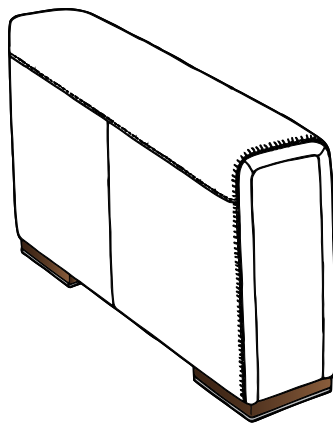
Sommiers : 3 places 180 x 201 ; 2 places maxi 160 x 201 ; 2 places 140 x 201 ; Fauteuil 90 x 201.

Matelas : en polyuréthane 3 places 160x193x16; 2 places maxi 140x193x16 ; 2 places 120x193x16 ; Fauteuil 70x193x16.



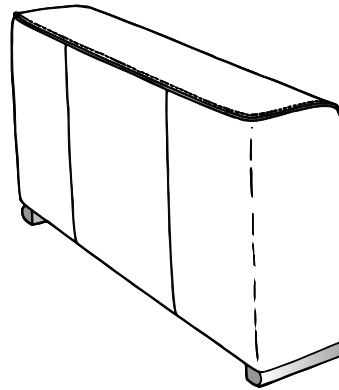
A "BASIC"

LEGGNO CON PROFILO IN METALLO
BEECH WOOD WITH METAL TRIM
BOIS AVEC PROFIL EN METAL



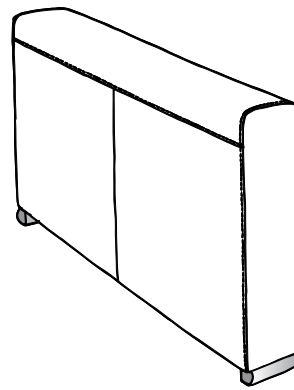
A

LEGGNO CON PROFILO IN METALLO
BEECH WOOD WITH METAL TRIM
BOIS AVEC PROFIL EN METAL



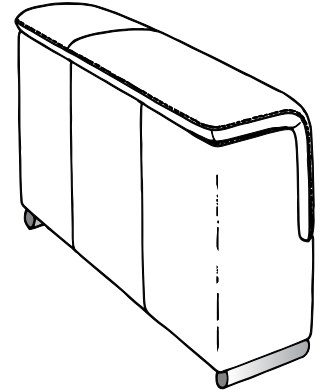
B

ABS CROMATO
CHROMIUM PLATED ABS PLASTIC
ABS CHROME



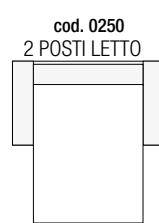
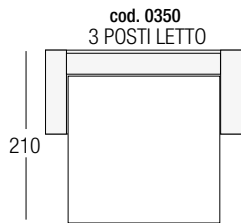
C

ABS CROMATO
CHROMIUM PLATED ABS PLASTIC
ABS CHROME



D

ABS CROMATO
CHROMIUM PLATED ABS PLASTIC
ABS CHROME



	232	212	192	142
"A Basic" - "A" - "B" version				
"C" version	216	196	176	126
"D" version	234	214	194	144

