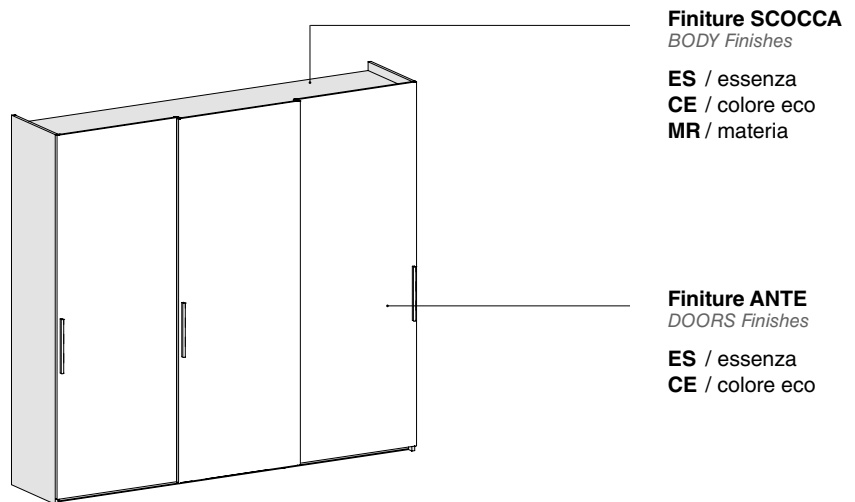
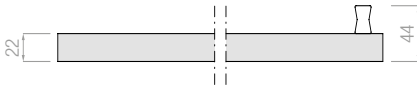




**PRATICO**

**SEZIONE Anta**  
Door SECTION



**Finiture SCOCCA**  
BODY Finishes

**ES** / essenza  
**CE** / colore eco  
**MR** / materia

**Finiture ANTE**  
DOORS Finishes

**ES** / essenza  
**CE** / colore eco

**MODULARITÀ Anta**  
Door MODULARITY

**Larghezza**  
Width

883

1337



**Altezza**  
Height

2402

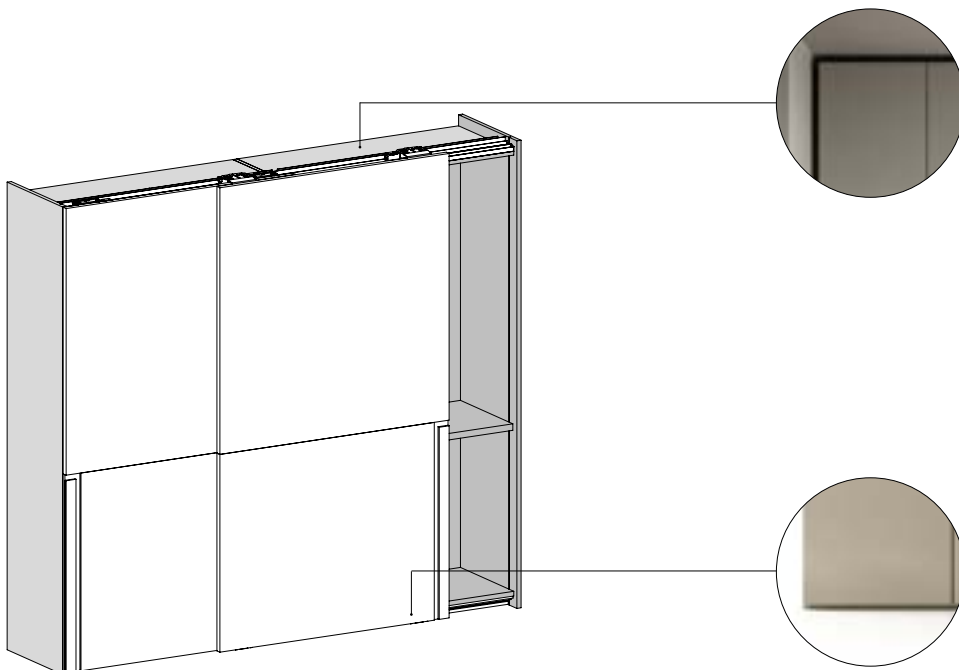
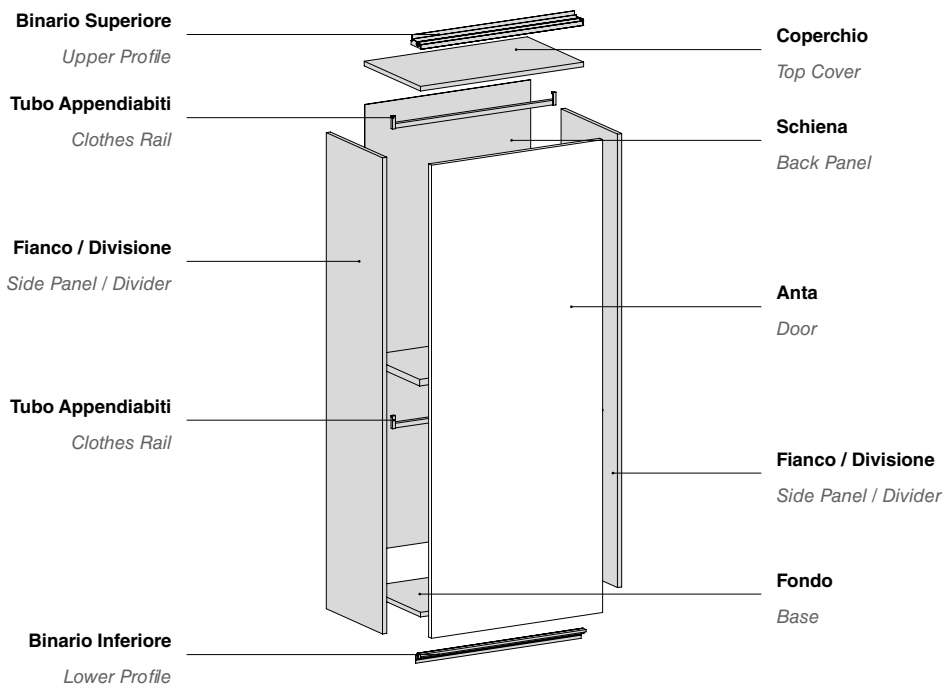


2530



- \_ Dotazione interna: 1 ripiano strutturale sp.25, 2 tubi appendiabiti per vano.
- \_ Le divisioni, i ripiani e le tramezze sono previsti in finitura interna.
- \_ I tubi appendiabiti sono previsti in finitura titanio.

- \_ Internal equipment: 1 structural shelve 25 thick, 2 clothes rails.
- \_ The dividers, shelves and middle inserts come in the interior finish.
- \_ The clothes rails come in the titanio finish.



**Giunzioni scocca armadio per montaggio in nicchia facilitato**

*Wardrobe body joints for easy niche assembly*

**Ante Copertura Totale (17mm da terra)**  
(aumento del vano interno armadio)

*Full Coverage Doors (17mm from the ground)  
(increased internal compartment of the module)*

**Tramezza**

*Wardrobes Partition*



**Cassettiera**

*Drawer Unit*



Largh. (mm): 883  
Widht (mm):

**Ripiano Legno Sp.25**

*Thk.25 Wooden Shelf*



Largh. (mm): 883, 1337  
Widht (mm):

**Tubo Appendiabiti**

*Clothes Rail*



Largh. (mm): 883, 1337  
Widht (mm):

**Appendiabiti Servetto**

*Pull-down Rail*



Largh. (mm): 883, 1337  
Widht (mm):

**Vassoio Estraiabile BASIC**

*BASIC Pull-out Tray*



Largh. (mm): 883  
Widht (mm):

**Porta Pantaloni Estraiabile BASIC**

*BASIC Pull-out Trousler Rack*



Largh. (mm): 883  
Widht (mm):

**Porta Cinture Estraiabile BASIC**

*BASIC Pull-out Belts Hanger*



**Porta Scarpe Estraiabile BASIC**

*Pull-out Shoe Rack*



Largh. (mm): 883  
Widht (mm):

**Porta Cravatte Estraiabile BASIC**

*BASIC Pull-out Tie Rack*



**Porta Pantaloni (su fianco)**

*Trousler Rack (on the side panel)*



**Porta Grucce**

*Hook*



**Strip Led**  
*Strip Led*



**Specchio Interno Armadio**  
*Internal Mirror*



Largh. (mm): 300  
*Width (mm):*

Via Manin, 34 - 33080 - Prata di Pordenone (PN) Italy  
T. +39 0434 620525  
F. +39 0434 62 1668  
C. F. - P. iva - Reg. Imprese: 00071810931

[www.santaluciamobili.it](http://www.santaluciamobili.it)  
[info@santaluciamobili.it](mailto:info@santaluciamobili.it)

**I contenuti e le immagini sono di proprietà del Mobilificio Santa Lucia SpA.  
Tutti i diritti riservati.**

Materiale informativo e promozionale gratuito non destinato alla vendita.  
Escluso iva art.2 comma 3 D.P.R. 633/72 - esonerato da documento di trasporto art.4 punto 6 D.P.R. 627/78.

Il Mobilificio Santa Lucia S.p.A. si riserva di apportare tutte le modifiche volte al miglioramento tecnico e qualitativo dei propri prodotti.

Finiture, materiali e colori raffigurati in questo divulgativo sono puramente indicativi e possono subire variazioni cromatiche dovute alla tecnica di stampa.

L'azienda declina qualsiasi responsabilità che derivi da possibili refusi di stampa e/o da eventuali inesattezze sulle caratteristiche dei propri prodotti.

*The contents and images are the property of Santa Lucia SpA.  
All rights reserved.*

*Free information and promotional material not intended for sale.  
Excluding VAT art.2 paragraph 3 D.P.R. 633/72 - exempted from document of transport art.4 point 6 D.P.R. 627/78.*

*The Santa Lucia S.p.A. reserves the right to make any changes aimed at technical and quality improvement of its products, without notice.*

*The finishes, materials and colors shown in this price list are purely indicative and may undergo chromatic variations due to the printing technique.*

*The company declines any responsibility from possible printing typos or any inaccuracies in the characteristics of its products.*

## SEGUICI /FOLLOW US



[/SantaluciaMobili](#)



[/santalucia\\_mobili](#)



[/santalucia-mobili](#)



[/santaluciamobili](#)



[/c/SANTALUCIAMOBILI\\_1965](#)