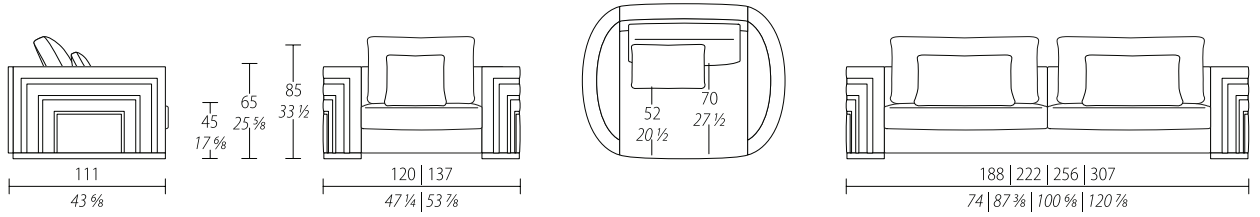
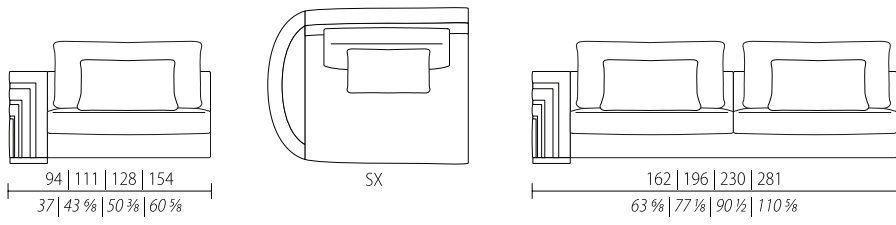


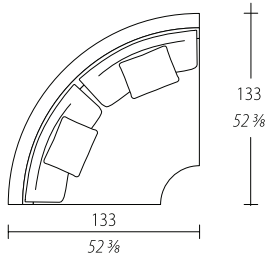
DRITTO
STRAIGHT
ПРЯМОЙ



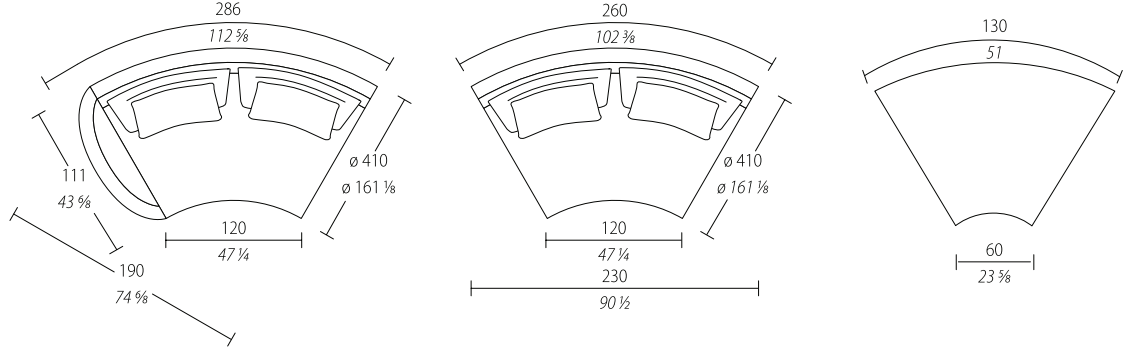
LATERALI
ONE-ARMREST ELEMENTS
БОКОВЫЕ МОДУЛИ



ANGOLO CURVO
SQUARE CORNER SECTION
ЗАКРУГЛЕННЫЙ УГОЛ



ELEMENTO ARCUATO
CURVED ELEMENT
ЗАКРУГЛЕННЫЙ ЭЛЕМЕНТ



CURVO
CURVED
ЗАКРУГЛЕННЫЙ

