

MUSETTA



STRUTTURA Scocca realizzata in metallo curvato con telaio della seduta realizzato in legno abbinato a particelle di legno grezzo biodegradabile e pannelli di fibra di legno duro.

IMBOTTITURE Schienale, braccioli e cuscino di seduta sono realizzati in poliuretano espanso e ricoperti da una falda di dacron autoestinguente.

Schienale, braccioli ed imbottiture di completamento : densità 35 kg/mc.

Cuscino di seduta: densità 45 kg/mc.

La poltroncina è ricoperta da una termofalda di dacron autoestinguente da 350 gr/mq e da una falda di dacron resinato da 100 gr/mq sui fianchi interni dei braccioli.

RIVESTIMENTO Pelle, tessuto o microfibra non sfoderabile. Per le caratteristiche del rivestimento e della manutenzione vedere relative schede tecniche.

PIEDI In legno massello di faggio evaporato tinto con vernici ecologiche all'acqua, nelle tinte noce, noce brunito, noce toffee, wenge. H = cm 17

FRAME Body made of curved metal with seat frame made of wood combined with biodegradable raw wood particles and hardwood fiber panels.

PADDING Back, armrests and seat cushion are made of polyurethane foam and covered with a layer of self-extinguishing dacron.

Back, armrests and completion padding: density 35 kg / mc.

Seat cushion: density 45 kg / mc.

The armchair is covered with a 350 gr / m2 self-extinguishing dacron layer and a 100 gr / m2 resin dacron layer on the internal sides of the armrests.

COVERING Leather, fabric or microfiber not removable. For the characteristics of the covering and maintenance, see the relative technical data sheets.

FEET In solid evaporated beech wood stained with ecological water-based paints, in the colors walnut, burnished walnut, toffee walnut, wenge. H = cm 17

CARCASSE Corps en métal courbé avec structure d'assise en bois combiné avec des particules de bois brut biodégradables et des panneaux de fibres de bois dur.

REMBOURRAGE Le dossier, les accoudoirs et le coussin d'assise sont en mousse de polyuréthane et recouverts d'une couche de dacron auto-extinguible.

Dossier, accoudoirs et rembourrage de finition: densité 35 kg / mc.

Coussin d'assise: densité 45 kg / mc.

Le fauteuil est recouvert d'une couche de dacron auto-extinguible de 350 gr / m2 et d'une couche de résine de dacron de 100 gr / m2 sur les côtés intérieurs des accoudoirs.

REVETEMENT Cuir, tissu ou microfibre non amovible. Pour les caractéristiques du revêtement et de l'entretien, voir les fiches techniques correspondantes.

PIEDS En bois de hêtre massif évaporé teinté avec des peintures écologiques à l'eau, dans les couleurs noyer, noyer bruni, noyer caramel, wengé. Hauteur = 17 cm

ESTRUTTURA Cuerpo de metal curvado con marco de asiento de madera combinado con partículas de madera en bruto biodegradables y paneles de fibra de madera dura.

RELLENO El respaldo, los reposabrazos y el cojín del asiento están hechos de espuma de poliuretano y están cubiertos con una capa de dacrón autoextinguible.

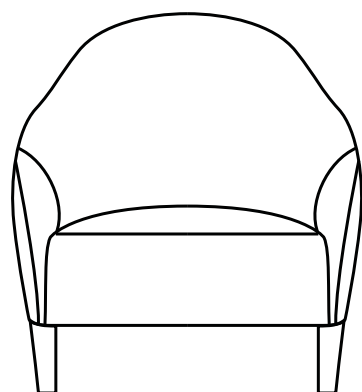
Respaldo, reposabrazos y relleno de terminación: densidad 35 kg / mc.

Cojín del asiento: densidad 45 kg / mc.

El sillón está cubierto con una capa de dacrón autoextinguible de 350 gr / m2 y una capa de dacrón de resina de 100 gr / m2 en los lados internos de los reposabrazos.

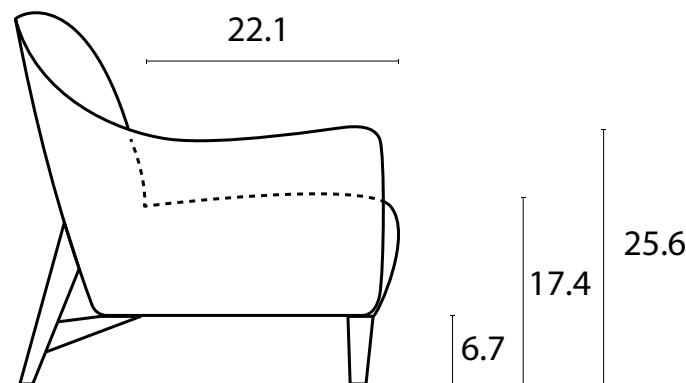
RECUBRIMIENTO Piel, tela o microfibra no desenfundable. Para conocer las características del recubrimiento y el mantenimiento, consulte las hojas técnicas relativas.

PATAS En madera de haya sólida evaporada teñida con pinturas ecológicas a base de agua, en los colores nogal, nogal bruñido, nogal caramelo, wengué. H = cm 17



29.6

32.7



33.9

