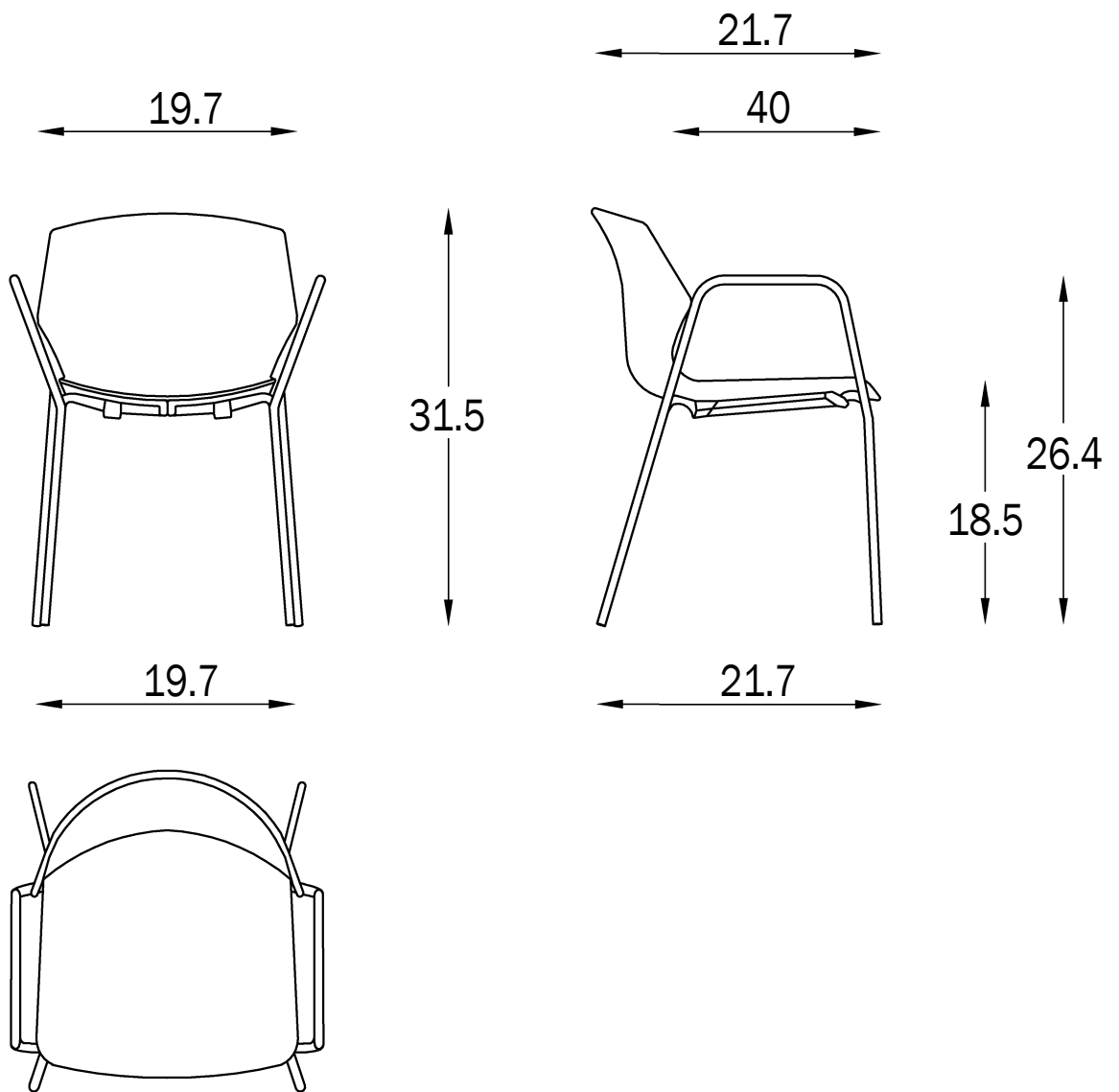


# Diemme

**D.M. snc**  
 Via Bradolini, 52/A San Fior (TV)  
 Tel. +39 0438 778211 Fax +39 0438 479836  
 www.diemmeoffice.com e-mail: dm@diemmeoffice.com

N°Dis./Cod.:	N°Rev.: 00	Scala : .	Foglio : 1 di 1
Modello: NO-FRILL	Descrizione: SEDIA 4 GAMBE		
Disegnato da:	Data : 22-03-2017	Note: Dimensioni espresse in (Cm)	

PROPRIETA' RISERVATA - Questo disegno è di proprietà della Diemme e non può essere riprodotto o divulgato senza autorizzazione scritta.



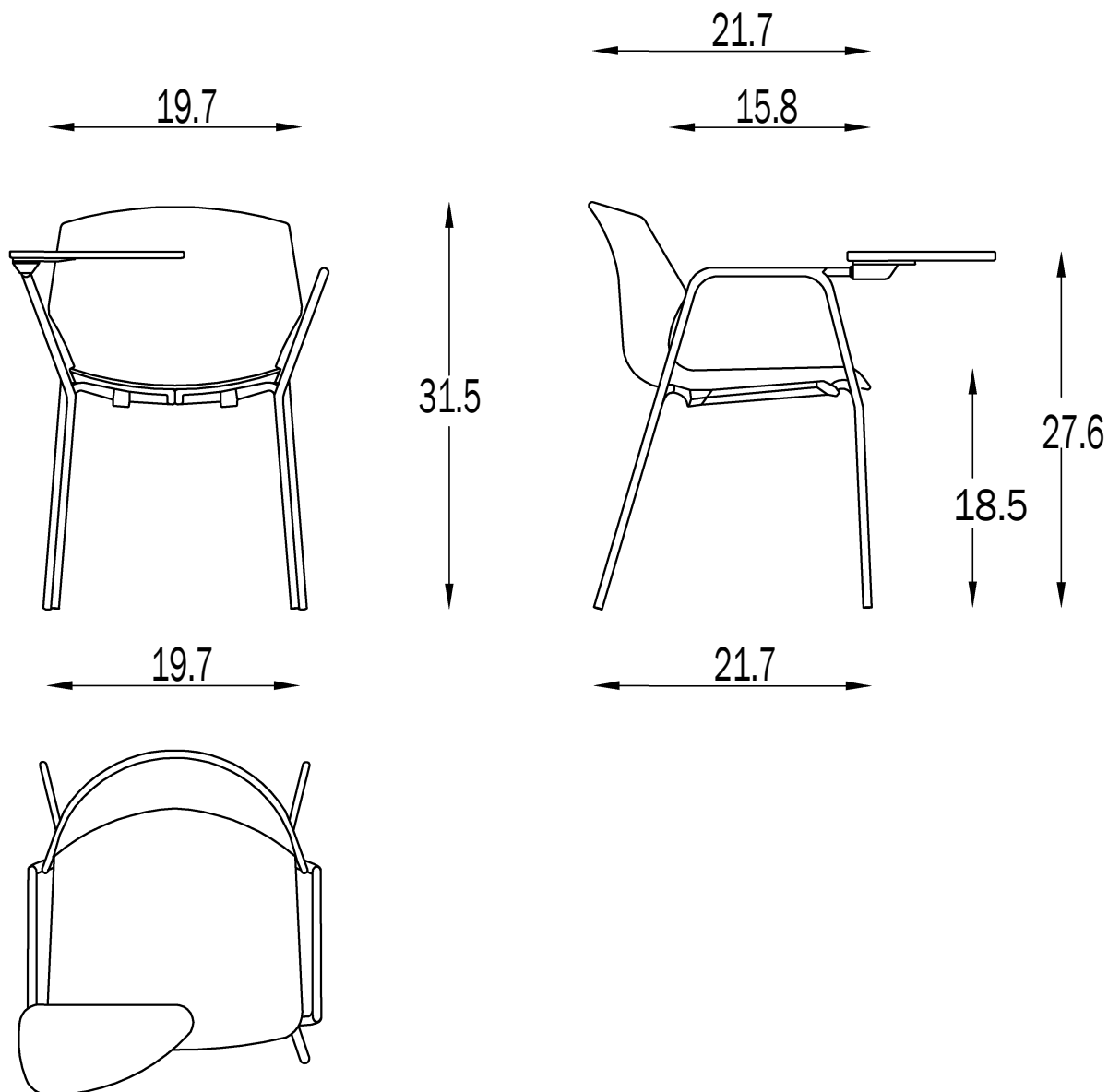
# Diemme

**D.M. snc**

Via Bradolini, 52/A San Fior (TV)  
 Tel. +39 0438 778211 Fax +39 0438 479836  
 www.diemmeoffice.com e-mail: dm@diemmeoffice.com

N°Dis./Cod.:	N°Rev.: 00	Scala : .	Foglio : 1 di 1
Modello: NO-FRILL	Descrizione: SEDIA 4 GAMBE + BRACCIOLO		
Disegnato da:	Data : 22-03-2017	Note: Dimensioni espresse in (Cm)	

PROPRIETA' RISERVATA - Questo disegno è di proprietà della Diemme e non può essere riprodotto o divulgato senza autorizzazione scritta.



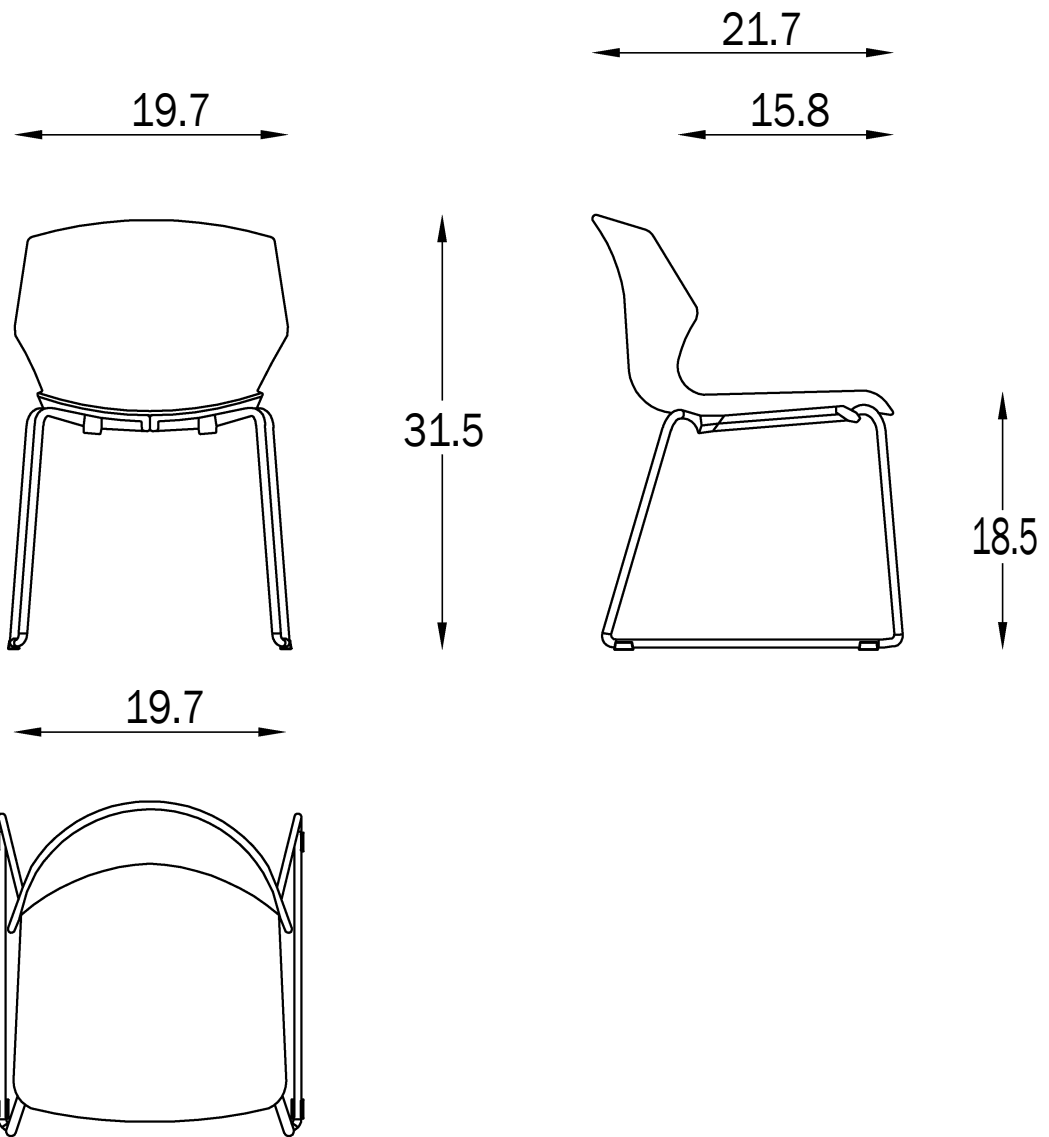
# Diemme

**D.M. snc**

Via Bradolini, 52/A San Fior (TV)  
 Tel. +39 0438 778211 Fax +39 0438 479836  
 www.diemmeoffice.com e-mail: dm@diemmeoffice.com

N°Dis./Cod.:	N°Rev.: 00	Scala : .	Foglio : 1 di 1
Modello: NO-FRILL	Descrizione: SEDIA 4 GAMBE + BRACCIOLO + TAVOLINO		
Disegnato da:	Data : 22-03-2017	Note: Dimensioni espresse in (Cm)	

PROPRIETA' RISERVATA - Questo disegno è di proprietà della Diemme e non può essere riprodotto o divulgato senza autorizzazione scritta.



# Diemme

**D.M. snc**

Via Bradolini, 52/A San Fior (TV)  
 Tel. +39 0438 778211 Fax +39 0438 479836  
 www.diemmeoffice.com e-mail: dm@diemmeoffice.com

N°Dis./Cod.:	N°Rev.: 00	Scala : .	Foglio : 1 di 1
Modello: NO-FRILL	Descrizione: SEDIA SLITTA		
Disegnato da:	Data : 22-03-2017	Note: Dimensioni espresse in (Cm)	

PROPRIETA' RISERVATA - Questo disegno è di proprietà della Diemme e non può essere riprodotto o divulgato senza autorizzazione scritta.