

STRUTTURA Realizzata in legno abbinato a particelle di legno grezzo biodegradabile e pannelli di fibra di legno duro.

IMBOTTITURE Cuscino schienale realizzato in poliuretano espanso di densità 23 kg/mc. con zona poggiatesta di densità 25 kg/mc.

Cuscino di seduta realizzato in poliuretano espanso di densità 30 kg/mc. Schienale e seduta sono ricoperti entrambi da una termofalda di dacron autoestinguente da 200 gr/mq. Le imbottiture di completamento sono realizzate in poliuretano espanso di densità 21 kg/mc.

RIVESTIMENTO Pelle o microfibra non sfoderabile. Per le caratteristiche del rivestimento e della manutenzione vedere relative schede tecniche.

PIEDI In legno massello di faggio evaporato tinto con vernici ecologiche all'acqua, nelle tinte noce, noce brunito, noce toffee, wenge. H= cm 12

NOTE la versione girevole della poltroncina poggia su una base girevole realizzata in acciaio lucido o finitura titanio e misura cm 17 in altezza e cm 58 di diametro.

E' possibile anche richiedere la base realizzata con finitura in vernici a polvere epossidica, nei colori bianco perla, grigio ombra e testa di moro.

FRAME Hardwood combined with plywood and particle board.

PADDING Backrest cushion in polyurethane foam with 23 kg/mc density, lumbar supports' density 25 kg/mc.

Seat cushion: In polyurethane foam, density 30 kg/mc.

Backrest and Seat : both covered with a layer of Dacron of 100 gr /sq m.

Backrest: In polyurethane foam 23 kg/m3, covered with a layer of Dacron of 200 gr /sq m. Frame padding: 21 kg/m3

COVERING Leather or microfiber. Not removable. Please check covering details for care instructions.

FEET In beech wood stained with ecological water based paints, available in walnut, dark walnut, Toffee colour or wengè. H. 12 cm .

NOTE in the swivel version of this armchair, the structure stands on a polished steel swivel base available also in colour titanium with a 58 cm diameter.

H 17 cm. The base is also available with an epoxy powder paint finish, in pearly white, shadow grey, or dark brown.

STRUCTURE En bois, multiplies et particules habillée d'une couche de dacron.

REMBOURRAGE Dossier: mousse de polyuréthane densité de 23 kg/mc, densité de support lombaire de 25 kg/mc.

Coussin d'assise: mousse polyuréthane, densité 30 kg/mc.

Dossiers et assise: couvert par une couche de dacron ignifugé de 200 gr/m2.

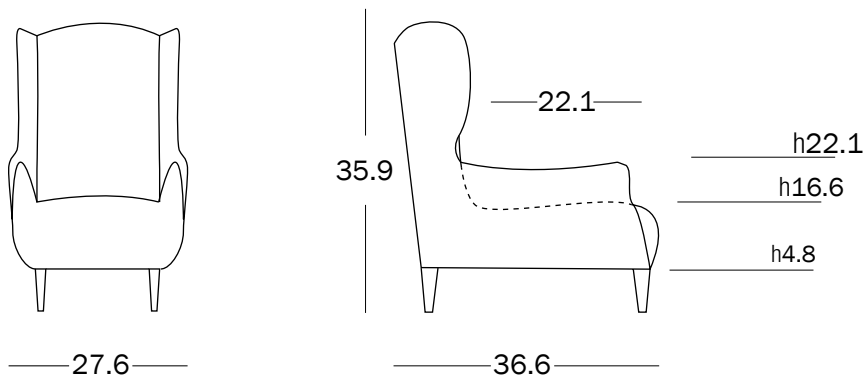
Rembourrage de complément : densité 21 kg/m3.

REVETEMENT Cuir ou microfibre non déhoussable. Pour les caractéristique du revêtement aussi bien que pour l'entretien veuillez consulter la fiches techniques appropriés.

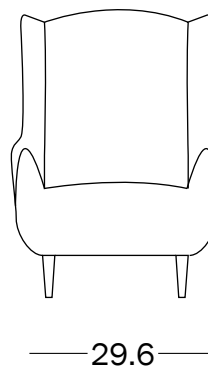
PIEDS En bois de hêtre évaporé teinté avec peintures à l'eau écologique, disponible en coloris noyer, noyer foncé, toffee, wengè. H 12 cm.

NOTE La version pivotante du fauteuil repose sur une base pivotante en acier poli ou finition titane. H 17 cm, 58 cm de diamètre. Base disponible en poudre epoxy, dans les couleurs perle blanche, ombre grise et brun foncé.

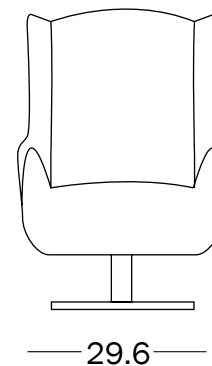
cod. 0164
POLTRONCINA



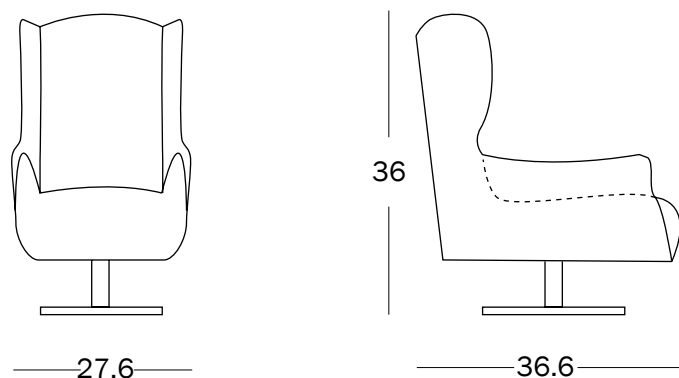
cod.0177
POLTRONCINA
XL



cod.0178
POLTRONCINA
GIREVOLE - XL



cod. 0123
POLTRONCINA
GIREVOLE



cod. 0801
POUF

